

CASSETAS

CASOTAS



VACÍA SEMIENTERRADA

VAZIA SEMI-ENTERRADA

VACÍA ENTERRADA


VAZIA ENTERRADA

- Caseta semienterrada vacía.
- Con tapa de color verde o beige
- Construida en fibra de vidrio y poliéster
- Con pasamuros incluidos, sin taladrar.

- Casota semi-enterrada vazia.
- Com tampa de cor verde ou bege
- Construída em fibra de vidro.
- Com passa-muros incluídos, sem furar.

- Caseta enterrada vacía.
- Con tapa de color verde o beige
- Construida en fibra de vidrio y poliéster
- Con pasamuros incluidos, sin taladrar.

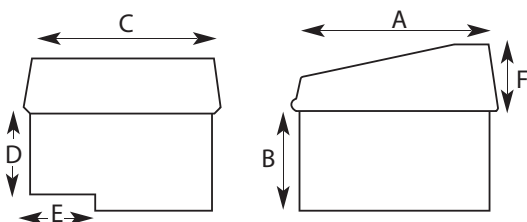
- Casota enterrada vazia.
- Com tampa de cor verde ou bege
- Construída em fibra de vidro.
- Com passa-muros incluídos, sem furar.

PARA FILTRO: PARA FILTRO :		COD.	COD. EAN	PRECIO € PREÇO €
Semienterradas				
400 Ø / 500 Ø	1	500440	8410189003525	873,596
650 Ø	1	500442	8410189003532	999,506
800 Ø	1	500444	8410189003549	1.739,378
Enterradas				
400 Ø / 500 Ø	1	500460	8410189003556	912,799
650 Ø	1	500462	8410189003563	996,415
800 Ø	1	500464	8410189003570	1.630,333

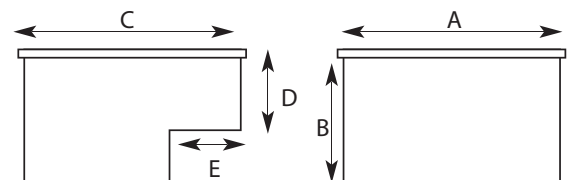
*Opcional tapa beige / Opcional tapa bege

MEDIDAS (cm.)						
Dimensiones Filtro ø Dimensões Filtro ø	A	B	C	D	E	F
Semienterradas						
400 y 500 Ø	112	70	102	55	29	13
650 Ø	112	70	102	55	29	25
800 Ø	136	85	164	71	33	19
Enterradas						
400 y 500 Ø	110	80	110	60	25	-
650 Ø	110	95	110	60	25	-
800 Ø	134	110	134	-	-	-

MEDIDAS SEMIENTERRADA



MEDIDAS ENTERRADA





01

FILTRACIÓN

FILTRAÇÃO



CASETAS MONTADAS / CASOTAS MONTADAS

PAG 18	PAG 8		PAG 24			PAG 38	PAGS 68, 71			
	COD.	MODELO	COD.	MODELO	HP		COD.	MODELO		
ENTERRADAS	500001 500020B 540061	VOLCÁN QP BEIGE CICLÓN	400 Ø	500562M 500676 500762	BRAVIA STARPUMP STARPUMP II	0,5 HP	1 o DOBLE LLAVE DE LLENADO	CE0003 CE0303 CE0503 CE3003	QP B7 QP B13 QP B13D	QP SALT BRIGHT 30 m³ QP SALT BRIGHT 50 m³ QP SALT BRIGHT DUO 50 m³
	500004 500021B 540062 540004	VOLCÁN QP BEIGE CICLÓN ALASKA	500 Ø	B00564 500564M 500677 500764	LIBERTY BRAVIA STARPUMP STARPUMP II	0,75 HP	1 o DOBLE LLAVE DE LLENADO	CE0003 CE0303 CE0503 CE3003	QP B7 QP B13 QP B13D	QP SALT BRIGHT 30 m³ QP SALT BRIGHT 50 m³ QP SALT BRIGHT DUO 50 m³
	500006 500022B 540063 540006	VOLCÁN QP BEIGE CICLÓN ALASKA	650 Ø 600 Ø	B00568 500568M 500678 500768	LIBERTY BRAVIA STARPUMP STARPUMP II	1 HP	1 o DOBLE LLAVE DE LLENADO	CE0003 CE0303 CE0503 CE3003	QP B18 QP B23 QP B23D	QP SALT BRIGHT 80 m³ QP SALT BRIGHT 110 m³ QP SALT BRIGHT DUO 110 m³
	500008 500023B	VOLCÁN QP BEIGE	800 Ø 750 Ø	B00569 500569M	LIBERTY BRAVIA	1,5 HP	1 o DOBLE LLAVE DE LLENADO	CE0004 CE0304 CE0504 CE3004	QP B23 QP A20 QP A25 QP A33	QP SALT BRIGHT 110 m³ QP SALT ADVANCED 90 m³ QP SALT ADVANCED 120 m³ QP SALT ADVANCED 160 m³
	540007	ALASKA	780 Ø	500679 500772	STARPUMP STARPUMP II					

SEMIENTERRADAS	COD.	MODELO		COD.	MODELO				COD.	MODELO
	SEMIENTERRADAS	500001 500020B 540061	VOLCÁN QP BEIGE CICLÓN	400 Ø	500562M 500676 500762	BRAVIA STARPUMP STARPUMP II	0,5 HP	1 o DOBLE LLAVE DE LLENADO	CE0003 CE0303 CE0503 CE3003	QP B7 QP B13 QP B13D
500004 500021B 540062 540004		VOLCÁN QP BEIGE CICLÓN ALASKA	500 Ø	B00564 500564M 500677 500764	LIBERTY BRAVIA STARPUMP STARPUMP II	0,75 HP	1 o DOBLE LLAVE DE LLENADO	CE0003 CE0303 CE0503 CE3003	QP B7 QP B13 QP B13D	QP SALT BRIGHT 30 m³ QP SALT BRIGHT 50 m³ QP SALT BRIGHT DUO 50 m³
500006 500022B 540063 540006		VOLCÁN QP BEIGE CICLÓN ALASKA	650 Ø 600 Ø	B00568 500568M 500678 500768	LIBERTY BRAVIA STARPUMP STARPUMP II	1 HP	1 o DOBLE LLAVE DE LLENADO	CE0003 CE0303 CE0503 CE3003	QP B18 QP B23 QP B23D	QP SALT BRIGHT 80 m³ QP SALT BRIGHT 110 m³ QP SALT BRIGHT DUO 110 m³
500008 500023B		VOLCÁN QP BEIGE	800 Ø 750 Ø	B00569 500569M	LIBERTY BRAVIA	1,5 HP	1 o DOBLE LLAVE DE LLENADO	CE0004 CE0304 CE0504 CE3004	QP B23 QP A20 QP A25 QP A33	QP SALT BRIGHT 110 m³ QP SALT ADVANCED 90 m³ QP SALT ADVANCED 120 m³ QP SALT ADVANCED 160 m³
540007		ALASKA	780 Ø	500679 500772	STARPUMP STARPUMP II					

Consultar para montar la caseta con otro tipo de cuadro eléctrico o equipo de electrólisis salina

EJEMPLO: EV5KT10S5 CASETA ENT.ALASKA 500 + STAR 0,75+1 LL + QPB13

ENTERRADA	FILTRO ALASKA 500	BOMBA STARTPUMP 0,75	1 LLAVE LLENADO	QP B13
-----------	-------------------	----------------------	-----------------	--------

CASSETAS / VÁLVULAS

CASOTAS / VÁLVULAS



NUEVO
NEW




* Composición no contractual
* Composição não contratual

CASETA SUPERFICIE

CASETA
SUPERFÍCIE

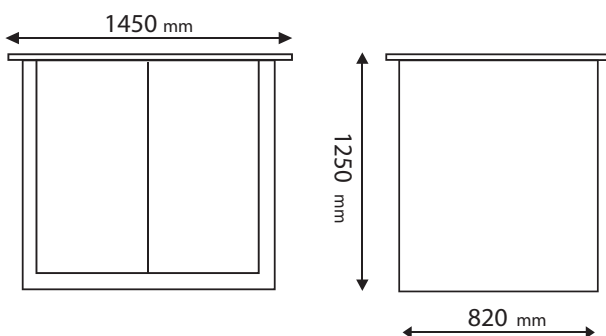
- Caseta completa de superficie.
- Equipada con filtro Alaska y bomba Starpump
- Construida en material plástico.
- Materiales resistentes a la intemperie.

- Casa de superficie completa.
- Equipada com filtro Alaska e bomba Starpump.
- Construído em material plástico.
- Materiais resistentes ao clima.

MODELO		COD.	PRECIO € PREÇO €
CASETA SUP / ALASKA 500 / STARPUMP 0,75 HP	1	CS5KT0000	1.155,389
CASETA SUP / ALASKA 600 / STARPUMP 1 HP	1	CS6KT0000	1.222,019

Tarifa industrial

MEDIDAS:



EQUIPO FILTRACIÓN:

