

FILTROS COMPACTOS

FILTROS COMPACTOS



FILTROS MONOBLOC

- Para piscinas elevadas.
- Inyectado en polipropileno.
- Para piscinas elevadas.
- Injetado em PP.

MODELO		COD.	COD. EAN	PRECIO € PREÇO €
300 Ø Bomba SIN prefiltro	1	565090	8410189030088	288,026
400 Ø Bomba CON prefiltro	1	565092	8410189032198	519,255
500 Ø Bomba CON prefiltro	1	565094	8410189032204	717,401
600 Ø Bomba CON prefiltro	1	565096	8410189034079	1.024,927

ESPECIFICACIONES / ESPECIFICAÇÃO	MODELO			
	300 Ø	400 Ø	500 Ø	600 Ø
Diámetro (mm.) / Diâmetro	304	460	560	660
Válvula superior (vías) / Válvula superior (vías)	4	7	7	7
Caudal de filtración (m³/h) / Caudal de filtração	6	7	9	11,4
Bomba monofásica (HP) / Bomba monofásica	1/3	1/2	3/4	1,5

FILTROS MONOBLOC



MODELO		COD.	COD. EAN	PRECIO/UD. € PREÇO/UD. €	PRECIO/CAJA € PREÇO/CAIXA €
Bomba filtro					
Pequeña / Pequena	1	540201G	8410189025565	72,458	72,458
Mediana / Média	1	540202G	8410189025572	96,084	96,084
Grande / Grande	1	540203G	8410189025589	123,250	123,250
Cartuchos					
Pack de 2 Pequeños Pack de 2 pequenos	6	540211G	8410189025596	6,815	40,892
Pack de 2 Medianos Pack de 2 medianos	6	540212G	8410189025602	14,635	87,810
Cartucho Grande Cartucho grande	6	540213G	8410189025619	12,100	72,601

ESPECIFICACIONES / ESPECIFICAÇÃO	MODELO		
	Pequeño Pequeno	Mediano Médio	Grande Grande
Capacidad filtración / Capacidade filtração	1135 l/h	2000 l/h	3000 l/h

FILTROS DE CARTUCHO



01

FILTRACIÓN FILTRAÇÃO



SKIMMER FILTRANTE

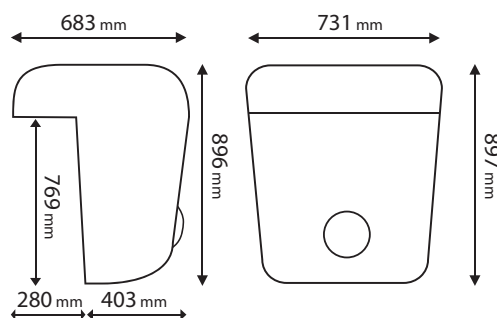
- Caudal filtración 3.600 l/h.
- Potencia filtración 95W.
- Piscinas elevadas.
- Caudal filtração 3.600 l/h.
- Poder filtração 95W.
- Piscinas elevadas.

MODELO		COD.	COD. EAN	PRECIO/UD. € PREÇO/UD. €	PRECIO/CAJA € PREÇO/CAIXA €
3600 L/H	1	507402	8410189040377	158,407	158,407
Recambio filtro	6	540213G	8410189025619	12,100	72,601

SKIMMER FILTRANTE PISCINAS ELEVADAS



MEDIDAS



POOL COMPAC

- **Caudal:** dependiendo de la bomba montada , de ¾ o 1 CV de 12.000 a 17.000 litros/hora de circulación.
- **Velocidad de filtración :** de 9.000 a 12.000 litros/ hora
- **Zona de filtración :** impulsor con un radio de circulación de 5 m2.
- **Medio de filtración:** 2 filtros de tejido industrial verticales lavables de 22x 90cm.
- **Presión de operación:** 1.5 bares constantes.
- **Capacidad de filtración:** 125 litros/m2/min
- **Eficacia de filtración:** mas del 90% inferior a 10 micras.
- **Bomba:** ¾ o 1CV según distancia
- **Consola:** Poliéster inyectado R.T.M todo de resinas isoptálicas con inhibidor de UV.
- **Luz Opcional para la piscinas:** 12 voltios
- **Peso:** 25kg
- **Tiempo de filtración:** 8 horas por día en una piscina de 80.000 litros.
- **Caudal:** dependendo do montado, ¾ ou 1 HP de 12.000 a 17.000 litros / bomba de circulação hora.
- **Taxa de fluxo:** a partir de 9.000 a 12.000 litros / hora
- **Área de filtração:** rotor com um raio de circulação de 5 m2.
- **Filtração Oriente:** 2 filtros laváveis tecido industrial vertical, 22x 90 centímetros.
- **Pressão de funcionamento:** 1,5 bar constante.
- **Capacidade de filtração:** 125 litros / m2 / min
- **A eficiência de filtragem:** mais de 90% inferior a 10 microns.
- **Bomba:** ¾ ou 1CV pela distância
- **Console:** Poliéster RTM injetado todos isoptálicas resinas com inibidor de UV.
- **Luz opcional para piscinas:** 12V
- **Peso:** 25 kg
- **Tempo de filtração:** 8 horas por dia em uma piscina de 80.000 litros.

MODELO		COD.	COD. EAN	PRECIO € PREÇO €
SIN Foco - Caseta 2000 Vacía - Bomba Powerline 0,75 HP	1	540052	8410189046638	3.704,209
CON Foco - Caseta 2000 Vacía - Bomba Powerline 0,75 HP	1	540051	8410189014811	3.864,825