



01

# FILTRACIÓN FILTRAÇÃO



**NUEVO  
NEW**



**NUEVO  
NEW**

## FILTRO GRANA

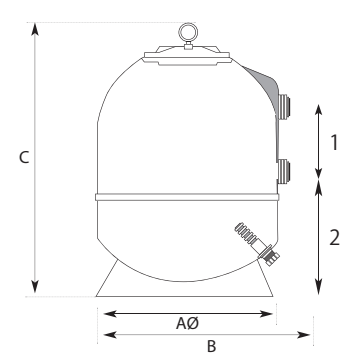
- Laminado en poliéster color metalizado.
- Válvula lateral de 6 vías.
- Tapa en ABS, con tornillos y manómetro.
- Montado con difusor en P.V.C.
- Velocidad de filtración 50 m<sup>3</sup>/h/m<sup>2</sup>.
- Laminado em poliéster cor metalizada.
- Válvula lateral de 6 vias.
- Tampa em ABS, com parafusos e manómetro.
- Montado com difusor em P.V.C.
- Velocidade de filtração 50 m<sup>3</sup>/h/m<sup>2</sup>.

## FILTRO AZUR

- Laminado en poliéster color metalizado.
- Válvula lateral de 6 vías.
- Tapa en ABS, con tornillos y manómetro.
- Montado con difusor en P.V.C.
- Velocidad de filtración 50 m<sup>3</sup>/h/m<sup>2</sup>.
- Laminado em poliéster cor metalizada.
- Válvula lateral de 6 vias.
- Tampa em ABS, com parafusos e manómetro.
- Montado com difusor em P.V.C.
- Velocidade de filtração 50 m<sup>3</sup>/h/m<sup>2</sup>.

ESPECIFICACIONES ESPECIFICAÇÃO	FILTRO GRANA		FILTRO AZUR	
	500 Ø	600 Ø	500 Ø	600 Ø
m <sup>3</sup> /h	10	15	10	15
Peso de filtro (Kg) / Peso do filtro (Kg)	15	30	-	30
Peso de arena (Kg) / Peso de areia (Kg)	100	150	85	150
Peso de vidrio (Kg) / Peso de vidro (Kg)	80	120	80	120
Dimensiones / Dimensões (mm)	B	760	930	-
	C	820	855	630
	1	167	175	167
	2	365	385	255

MODELO		COD.	COD. EAN	PRECIO € PREÇO €
FILTRO GRANA 500	1	540004GR	8410189048052	593,277
FILTRO GRANA 600	1	540006GR	8410189048069	665,720
FILTRO AZUR 500	1	540004AZ	8410189048076	593,277
FILTRO AZUR 600	1	540006AZ	8410189048083	665,720



# FILTROS LAMINADOS

## FILTROS LAMINADOS



### FILTRO VOLCÁN

- Laminado en poliéster color metalizado.
- Válvula lateral de 6 vías.
- Tapa en ABS, con tornillos y manómetro.
- Montado con difusor en P.V.C.
- Velocidad de filtración 50 m<sup>3</sup>/h/m<sup>2</sup>.
- Laminado em poliéster cor metalizada.
- Válvula lateral de 6 vias.
- Tampa em ABS, com parafusos e manómetro.
- Montado com difusor em P.V.C.
- Velocidade de filtração 50 m<sup>3</sup>/h/m<sup>2</sup>.



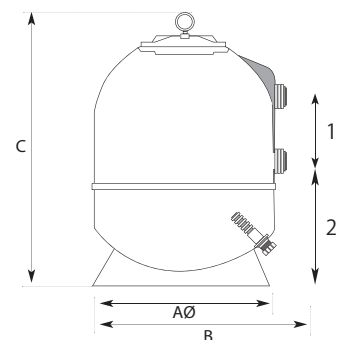
### FILTRO ALASKA

- Filtro laminado sin peana, con menos altura, facilita su instalación.
- Válvula lateral de 6 vías. Manómetro de presión
- Tapa en ABS con tornillos
- Velocidad de filtración 50 m<sup>3</sup>/h/m<sup>2</sup>.
- Filtro laminado sem base, com menos altura, a instalação fácil.
- Válvula lateral de 6 vias. Medidor de pressão.
- Tampa em ABS, com parafusos.
- Velocidade de filtração 50 m<sup>3</sup>/h/m<sup>2</sup>.

ESPECIFICACIONES ESPECIFICAÇÃO	FILTRO VOLCÁN						FILTRO ALASKA			
	400 Ø	500 Ø	650 Ø	800 Ø	950 Ø	1100 Ø	500 Ø	600 Ø	780 Ø	900 Ø
m <sup>3</sup> /h	7	10	15	24	35	48	10	15	24	32
Peso de filtro (Kg) / Peso do filtro (Kg)	12	15	30	43	60	93	-	-	-	-
Peso de arena (Kg) / Peso de areia (Kg)	65	100	175	350	500	850	85	150	300	450
Peso de vidrio (Kg) / Peso de vidro (Kg)	53	80	141	280	400	680	69	120	240	360
Dimensiones / Dimensões (mm)	B	680	760	930	1180	1350	-	-	-	-
	C	720	820	940	1020	1120	630	690	830	950
	1	167	167	167	210	190	167	167	205	205
	2	350	365	385	490	590	255	275	355	375

MODELO		COD.	COD. EAN	PRECIO € PREÇO €
VOLCÁN 400 Ø - Con Válvula 1½"	1	500001	8410189002894	577,070
VOLCÁN 500 Ø - Con Válvula 1½"	1	500004	8410189002900	660,917
VOLCÁN 650 Ø - Con Válvula 1½"	1	500006	8410189002917	776,583
VOLCÁN 800 Ø - Con Válvula 2"	1	500008	8410189002924	1.120,901
VOLCÁN 950 Ø - Con Válvula 2"	1	500010	8410189002931	1.853,278
VOLCÁN 1100 Ø - Sin Válvula	1	500012	8410189002948	3.050,524
ALASKA 500 Ø - Con Válvula 1½"	1	540004	8410189031931	552,908
ALASKA 600 Ø - Con Válvula 1½"	1	540006	8410189031948	598,266
ALASKA 780 Ø - Con Válvula 2"	1	540007	8410189037247	954,607
ALASKA 900 Ø - Con Válvula 2"	1	540009	8410189043262	1.313,492
VÁLVULA 2" ALASKA 900 Ø	1	500493	8410189046256	201,891

### MEDIDAS:



- Los filtros de 7, 10 y 15 m<sup>3</sup>/h. van equipados con 8 crepinas y válvula de 6 vías de 1½".
- Los filtros de 24 y 35 m<sup>3</sup>/h. van equipados con 16 crepinas y válvula de 6 vías de 2".
- El filtro de 48 m<sup>3</sup>/h. va equipado con 30 crepinas y salida en brida 90 mm. No lleva válvula.

- Os filtros de 7, 10 e 15 m<sup>3</sup>/h. vão equipados com 8 crepinas e válvula de 6 vias de 1½".
- Os filtros de 24 e 35 m<sup>3</sup>/h vão equipados com 16 crepinas e válvula de 6 vias de 2".
- O filtro de 48 m<sup>3</sup>/h. é equipado com 30 crepinas e flange de saída 90 mm. Não leva válvula.



01

# FILTRACIÓN

## FILTRAÇÃO



## FILTRO QP

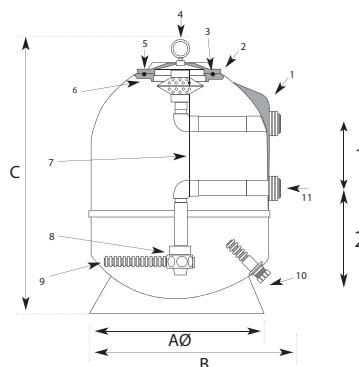
- Laminado en poliéster color beige o azul.
- Válvula lateral de 6 vías.
- Tapa en ABS, con tornillos y manómetro.
- Montado con difusor en P.V.C.
- Velocidad de filtración 50 m<sup>3</sup>/h/m<sup>2</sup>.
- Laminado em poliéster cor bege ou azul.
- Válvula lateral de 6 vias.
- Tampa em ABS, com parafusos e manómetro.
- Montado com difusor em P.V.C.
- Velocidade de filtração 50 m<sup>3</sup>/h/m<sup>2</sup>.

ESPECIFICACIONES ESPECIFICAÇÃO	MODELO				
	400 Ø	500 Ø	600 Ø	750 Ø	
m <sup>3</sup> /h	7	10	15	24	
Peso de filtro (Kg) / Peso do filtro (Kg)	12	15	30	43	
Peso de arena (Kg) / Peso de areia (Kg)	60	85	150	300	
Peso de vidrio (Kg) / Peso de vidro (Kg)	48	68	120	240	
Dimensiones / Dimensões (mm)	B	680	760	930	1175
	C	635	725	855	910
	1	173	173	175	205
	2	235	280	335	410

- 1 - Depósito
- 2 - Tapa
- 3 - Junta tórica
- 4 - Manómetro
- 5 - Tuerca y arandela / Porca e arruela
- 6 - Difusor superior
- 7 - Purga de aire / Purga de ar
- 8 - Distribuidor
- 9 - Crepinas
- 10 - Vaciado de agua / Desaguento
- 11 - Pasamuro filtro / Passa-muros filtro

MODELO		COD.	COD. EAN	PRECIO € PREÇO €
400 Ø - Beige	1	500020B	8410189023608	559,527
500 Ø - Beige	1	500021B	8410189017041	618,122
600 Ø - Beige	1	500022B	8410189017058	954,607
750 Ø - Beige	1	500023B	8410189017065	1.278,594
400 Ø - Azul	1	500020	8410189024605	600,719
500 Ø - Azul	1	500021	8410189011919	650,984
600 Ø - Azul	1	500022	8410189011926	769,471
750 Ø - Azul	1	500023	8410189011933	1.093,458

### MEDIDAS:



- Los filtros de 7, 10 y 15 m<sup>3</sup>/h. van equipados con 8 crepinas y válvula de 6 vías de 1½".
- Los filtros de 24 y 35 m<sup>3</sup>/h. van equipados con 16 crepinas y válvula de 6 vías de 2".

- Os filtros de 7, 10 e 15 m<sup>3</sup>/h. vão equipados com 8 crepinas e válvula de 6 vias de 1½".
- Os filtros de 24 e 35 m<sup>3</sup>/h vão equipados com 16 crepinas e válvula de 6 vias de 2".